

4º.—Nos restantes aspectos non previstos no presente acordo estarase ao disposto na Ordenanza Xeral de Prezos Públicos do Concello de Marín e demais normativa aplicable.

5º.—O presente acordo entrará en vigor unha vez publicado no Boletín Oficial da Provincia.

En Marín, a 13 de marzo de 2009.—O Alcalde, Francisco A. Veiga Soto. **2009002840**

## A N U N C I O

Non producíndose reclamacións ó Regulamento do Servizo de verteduras á rede de sumidoiro de Marín e uso da mesma e considerándose aprobado definitivamente, publícase no Boletín Oficial da Provincia o texto íntegro en cumprimento do preceptuado no artigo 70.2 da lei Reguladora de Bases de Réxime Local, entrando en vigor unha vez transcorrido o prazo previsto no artigo 65.2 da Lei 7/1985 de 2 de abril.

### REGULAMENTO DO SERVICIO DE VERTEDEURAS Á REDE DE SUMIDOIROS DE MARIN, E USO DA MESMA

#### CONSIDERANDO

O obxectivo do Concello de Marín é dotarse dun instrumento normativo que faga compatibles, de forma razoable, o desenvolvemento urbano económico e social coa mellora da calidade de vida e un desenvolvemento sostible.

Os veciños gozarán duns servizos de calidade para o que resulta imprescindible dotarse dun corpo normativo que faga compatible os dereitos dos veciños e veciñas co necesario coitado e mantemento deses servizos, evitando calquera deterioro, menoscabo, degradación ou entorpecemento dos mesmos.

#### PREÁMBULO

A Directiva 91/271/CEE, de 21 de maio, relativa ao tratamento das augas residuais urbanas, sinala a necesidade de que as verteduras de augas residuais industriais que sexan incorporadas ao sistema de saneamento e depuración de augas residuais urbanas, sufran un tratamento previo para garantir, principalmente, que non teñan efectos nocivos sobre as persoas e o medio ambiente, e que non deteriorenen a infraestrutura de saneamento e depuración.

Este regulamento, que se fundamenta naquela directiva, toma tamén como referencia a Lei de augas 29/1985, de 2 de agosto e o Regulamento do dominio público hidráulico (R.D. 849/1986; RD1315/1992; RD 995/2000; RD 606/2003) que a desenvolve, así como se enmarca, no que á asignación de competencias se refire, na Lei 7/1985, de 2 de abril, reguladora das bases de réxime local, que no seu artigo 25, establece que os municipios exercerán, en todo caso e de acordo coa lexislación do Estado e das Comunidades Autónomas, competencias en materia de rede de sumidoiros e tratamento de augas residuais.

Neste sentido cabe resaltar que segundo a Disposición adicional segunda Lei 8/2001, de 2 de agosto, de protección da calidade das augas das rías de Galicia e de ordenación do servizo público de depuración de augas residuais urbanas. (DOG Nº 161, 21.08.01), obriga aos concellos que se encontren incluídos, na súa totalidade ou en parte, dentro do ámbito territorial desta lei, indicado no anexo I, que deberán, no prazo dun ano a partir da entrada en vigor desta lei, aprobar ou, de ser o caso, revisar as súas correspondentes ordenanzas de verteduras, co fin de adecualas aos obxectivos de calidade establecidos nesta lei, para o que poderán contar co asesoramento da Administración hidráulica de Galicia.

O Ilustrísimo. Concello de Marín presta o servizo de sumidoiros e depuración das augas residuais e pluviais.

## CORPO DA NORMATIVA

### TÍTULO I: DISPOSICIÓNS XERAIS

#### CAPÍTULO I DEFINICIÓNS, FINALIDADES E CONCEPTOS

##### ARTIGO 1

1.—Constitúe o obxecto desta disposición a regulación do uso da rede municipal de saneamento ou sumidoiros públicos e das súas instalacións complementarias e colectores, fixando as prescricións ás que deben someterse as verteduras de augas a esa rede, tanto residuais como pluviais.

Quedan, por conseguinte, sometidas aos seus preceptos todas as verteduras de augas residuais e pluviais, directos e indirectos tanto de natureza doméstica como industrial, que efectúen os usuarios actuais e futuros, ás conduccións de saneamento e colectores que se integren ou vertan na rede pública do Concello, desde edificios, industrias ou explotacións.

2.—Son finalidades deste Regulamento:

Regular o uso e control dos sistemas públicos de saneamento para garantir o seu correcto funcionamento, así como o réxime de autorizacións municipais á que deben someterse os diferentes usuarios.

Preservar aos bens ambientais das augas residuais que reciban, mediante a utilización de tratamentos axeitados para mellorar os obxectivos de calidade asignados a cada un destes medios e eliminar daquelas os efectos prexudiciais, insalubres ou nocivos e previr os sistemas de depuración de augas residuais da entrada de substancias prohibidas ou non tratables, con concentracións contaminantes superiores á capacidade de tratamento e aquelas que teñan un efecto prexudicial para estes sistemas.

Protexela seguridade e salubridade pública e das instalacións da rede de sumidoiros.

Establecer un réxime sancionador adecuado para o caso de incumprimento deste Regulamento, sen prexuízo das disposicións da lexislación sectorial específica en función do ben obxecto de protección.

Melloralo contido dos lodos resultantes da depuración de augas residuais en beneficio da súa reutilización ambiental.

##### ARTIGO 2

Para os efectos deste regulamento establécense as definicións seguintes:

- \* Por verteduras residuais: toda materia residual sólida, líquida ou gaseosa, incluídas as augas de refrixeración, resultante dunha actividade manufacturera ou industrial, e outras non asimilbles a augas residuais domésticas ou de desenvolvemento, recuperación ou procesamento de recursos naturais.
- \* Por actividade industrial: calquera establecemento ou instalación que efectúe verteduras industriais ás instalacións de sumidoiros e saneamento.
- \* Por augas residuais: as augas utilizadas que, procedentes de vivendas e instalacións comerciais, industrias, sanitarias, comunitarias ou públicas, son admitidas nas instalacións públicas de sumidoiros e saneamento.
- \* Por augas residuais domésticas: as que están formadas polos restos líquidos procedentes da preparación, cocción e manipulación de alimentos, así como secrecións humanas ou materias semellantes vertidas a través das instalacións sanitarias das vivendas, ou de calquera outra instalación mencionada no parágrafo anterior.
- \* Por augas residuais industriais: as procedentes das instalacións xa mencionadas e que son debidas aos procesos propios desas actividades, comportando presenza de restos, como consecuencia dos mesmos, e, en xeral, diferentes dos mencionados no parágrafo anterior.

- \* Por augas industriais non contaminadas: as procedentes das instalacións da actividade industrial definida, que foron utilizadas unicamente para refrixeración de máquinas ou que foron depuradas e sexan susceptibles de vertido no colector de pluviais dada a súa inocuidade, e cumpran en ambos os casos co presente Regulamento.
- \* Por augas pluviais: as producidas simultaneamente ou inmediatamente a continuación de calquera forma de precipitación natural e como resultado da mesma.
- \* Por rede de sumidoiros: o conxunto de condutos e instalacións que, no subsolo dos municipios, serven para a evacuación de augas residuais e pluviais.
- \* Por sumidoiro público: todo conxunto subterráneo de saneamento construído ou aceptado polo Concello para servizo xeral do seu territorio ou parte do mesmo, dos que a súa limpeza e conservación pertencelle ao Concello ou, por adxudicación das mesmas, á empresa adxudicataria.
- \* Por empalme: aquel conduto subterráneo colocado transversalmente á vía pública, que sirva para conducir as augas residuais ou pluviais dende un edificio a un sumidoiro público.
- \* Por embornal: toda instalación composta de boca e dispositivo de caída e conducción ata a rede de sumidoiros, destinado a recoller e conducir á rede de sumidoiros públicos as augas superficiais de escorrentías dunha vía pública.
- \* Por informe de vertedura: o informe obrigatorio que deberá emitir o servizo, en todas as solicitudes de conexión á rede de sumidoiros.
- \* Por permiso de verteduras: a licenza expedida pola Administración despois da tramitación do correspondente expediente administrativo autorizando ás verteduras ao sumidoiro público.
- \* Por estación depuradora: aquela instalación na que se sometén as augas residuais a un tratamento de depuración física, biolóxica ou química, tal que permita a súa posterior reutilización para diversos fins ou a súa reincorporación ao medio natural.
- \* Por verteduras perigosas: toda vertedura, voluntaria ou involuntaria, que poida ocasionarlles unha emerxencia real ou potencial ás persoas, instalacións ou ao propio leito receptor.
- \* Por verteduras limitadas: toda vertedura que polo seu potencial contaminador e baixo certas limitacións poida tolerarse nas instalacións municipais e no seu leito receptor.
- \* Por verteduras permitidas: calquera vertedura tolerable ou inofensiva que teña concedida a correspondente autorización de vertedura.
- \* Por verteduras prohibidas: aquelas verteduras que pola súa natureza e perigosidade son totalmente inadmisibles nas instalacións de sumidoiros e depuración, ou aqueles que excedan dos parámetros establecidos no artigo 13º deste Regulamento.
- \* Por usuario: aquela persoa física ou xurídica que solicite e á que se lle conceda a preceptiva licenza municipal para verteduras de augas residuais á rede de sumidoiros.

#### ARTIGO 3

O Concello de Marín e a responsable da administración e explotación dos servizos á que se refire este Regulamento.

#### ARTIGO 4

Sen prexuízo do establecido no presente Regulamento, a construción de calquera elemento da rede de sumidoiros, empalmes, embornais, etc., axustarase ao disposto no anexo VII e

pola normativa urbanística do Concello, así como ás normas tecnolóxicas da edificación (NTE-ISS).

## TÍTULO II DESCARGA DE VERTEDEURAS LÍQUIDAS RESIDUAIS

### CAPÍTULO I DAS AUTORIZACIÓNS DE VERTEDEURAS RESIDUAIS

#### ARTIGO 5

Todos os edificios, tanto de vivendas como industrias, deberán cumprir as disposicións e normativa do presente Regulamento.

Todas as instalacións, tanto existentes como futuras, deberán conectarse á rede de sumidoiros a través do correspondente empalme.

Non se permitirán verteduras a ceo aberto, nin a sumidoiros alleos ao Concello, nin a eliminación de augas residuais por inxección ao subsolo.

Só xustificadamente se poderán autorizar verteduras a canles públicas ou outros sistemas de eliminación dos mesmas, debendo axustarse en tal caso ao establecido na Lei de augas e disposicións complementarias ou outra normativa que resulte de aplicación.

Os usuarios domésticos non precisarán, para obter a licenza de Conexión á rede de sumidoiros, do permiso de vertido.

As instalacións responsables de calquera descarga de augas residuais non domésticas á rede de sumidoiros, deberán remitir a documentación á que se fai referencia no anexo nº 1 do presente Regulamento, para a obtención do correspondente permiso de verteduras, nas oficinas de Rexistro no Concello. Así mesmo a solicitude de autorización de vertedura incluíra unha declaración responsable asinada polo titular ou representante da persoa física ou xurídica que solicita a vertedura, por medio da cal declara o cumprimento deste Regulamento en canto a que non se verte ningunha sustancia das catalogadas como prohibidas nin se excedan as concentracións máximas permitidas para as sustancias que se especifican no capítulo III. A solicitude de vertedura e a declaración responsable axustaranse ao modelo que figura no Anexo IV.

Quedan exceptuados da referida obriga, os titulares de actividades propias de comercios, oficinas e despachos, cando estas se realicen en locais divisionarios de edificios de vivendas, para os que non poidan establecerse condicións de vertedura diferenciadas.

#### ARTIGO 6

O Servizo Técnico do Concello estudará a documentación achegada polos usuarios non domésticos, para a concesión do permiso de vertedura, realizará unha visita ás instalacións e as análises que estime oportunas da composición da vertedura para comprobar que cumpre as condicións impostas neste Regulamento, con cargo ao petionario; e dará a súa aprobación ou denegación.

Para a concesión da Licenza de Conexión á rede de sumidoiros para os usuarios domésticos e os non domésticos con permiso de vertedura concedido, o Concello realizará un orzamento das obras e instalacións a realizar para dita conexión, segundo o cadro de prezos vixente, e será quen dé a licenza.

O empalme será realizado con cargo ao petionario e unha vez sexa aboado na súa totalidade o presuposto do empalme no Concello, realizarase, quedando a mesma da súa propiedade. Asemade, o empalme pode ser executado polo usuario, pero será comprobada polos servizos técnicos, que as obras se axustan ás prescricións técnicas.

Para a concesión da licenza de primeira ocupación nos edificios de vivendas será preciso a obtención da licenza de conexión, e para a obtención do permiso de apertura, ampliación ou modificación tanto na súa estrutura como no seu uso

das instalacións comerciais e industriais será precisa a obtención do permiso de vertedura e da licenza de conexión.

#### ARTIGO 7

Os usuarios que dispoñendo de permiso de vertedura efectúen modificacións nas súas instalacións ou no uso das mesmas causen variacións no efluente, deberán solicitar un novo permiso de vertedura á rede de sumidoiros.

Os usuarios da rede de sumidoiros deberán efectuar o pretratamento necesario das súas augas residuais para adecualas ás esixencias do presente Regulamento. Ditas instalacións deberán ser construídas e explotadas polo propio usuario, totalmente ao seu cargo.

As instalacións de pretratamento ás que se refire o parágrafo anterior, poderán ser realizadas por un só usuario ou unha agrupación deles, sempre que esta última estea legalmente constituída.

#### ARTIGO 8

O Concello, naqueles casos que se coide procedente, en función dos datos de que se dispoña, e/ou do informe de vertedura, poderán esixir a adopción de medidas especiais de seguridade co fin de evitar accidentes que puidesen supoñer unha vertedura incontrolada á rede xeral, de produtos almacenados de carácter perigoso.

#### ARTIGO 9

As instalacións industriais existentes no momento de entrada en vigor do presente Regulamento e que vertan augas residuais á rede de sumidoiros deberán solicitar o permiso de vertedura segundo o disposto nesta norma e no prazo e forma que se fixa nas disposicións transitorias do Regulamento.

#### ARTIGO 10

Os usuarios da rede de sumidoiros e instalacións complementarias de depuración, deberán satisfacer as taxas, e no seu caso, cánones que por ditos feitos lles corresponda.

Os permisos de vertedura outorgaranse por un período de tempo non inferior a cinco anos e se á expiración dos mesmos, o titular non recibe aviso ou notificación da Administración no sentido contrario, considérase prorrogado ata que a Administración se pronuncie sobre o particular.

O período de tempo do permiso de vertedura estará suxeito a modificación, se hai variacións pola banda da propio vertedura (segundo o artigo 7), ou ben por necesidades do Concello. O usuario será informado con antelación das posibles modificacións e disporá de tempo necesario para a adaptación ao seu cumprimento.

O permiso poderá incluír os seguintes extremos:

- Valores máximos e medios permitidos en concentración e en características das augas residuais vertidas.
- Limitacións en relación co caudal e co horario das descargas.
- Esixencias referentes ao mantemento, informes técnicos e rexistros en relación coas verteduras.
- Programas de cumprimento, en relación coas posibilidades do Concello.
- Condições complementarias que aseguren o cumprimento deste Regulamento.
- O número de inspeccións e análises que se realizarán anualmente con cargo ao responsable da vertedura para comprobar as características.

### CAPÍTULO II CONTROL DA CONTAMINACIÓN DE ORIXE

#### ARTIGO 11

A regulación da contaminación na orixe, mediante prohibicións e limitacións nas descargas de verteduras, establécense cos seguintes fins:

1º Protexer a cunca receptora, eliminando calquera efecto tóxico, crónico ou agudo, tanto para as persoas coma para os seus recursos naturais e preservar a calidade do medio receptor tendo en conta ós tipos de depuración.

2º Salvagardar a integridade e seguridade das persoas e instalacións de saneamento.

3º Previr de toda anomalía os procesos de depuración empregados.

### CAPÍTULO III VERTEDURAS PROHIBIDAS E LIMITADAS

#### ARTIGO 12

Con carácter xeral queda totalmente prohibido verter directa ou indirectamente á rede de sumidoiros calquera dos seguintes produtos:

1º.—Mesturas explosivas.—Entenderase como tales, aqueles sólidos, líquidos, gases ou vapores que por razón da súa natureza ou cantidade sexan ou poidan ser suficientes por se mesmos, ou en presenza doutras substancias, de provocar ignicións ou explosións. En ningún momento as medicións sucesivas efectuadas con un explosímetro no punto de descarga da vertedura á rede xeral deberán indicar valores superiores ao 5% do límite inferior de explosividade, así como unha medida realizada de forma illada non deberá superar nun 10% o citado límite.

Prohíbense expresamente: os gases procedentes de motores de explosión, gasolina, queroseno, nafta, benceno, tolueno, xileno, éteres, tricloroetileno, aldehidos, cetonas, peróxidos, cloratos, bromuros, carburos, hidruros, nitruros, sulfuros, disolventes orgánicos inmiscibles en auga, e aceites volátiles.

2º.—Residuos sólidos ou viscosos.—Entenderanse como tales aqueles residuos que provoquen ou poidan provocar obstrucións no fluxo da rede xeral, ou que poidan interferir no transporte das augas residuais. Inclúense os seguintes: graxas, tripas, tecidos animais, esterco, ósos, peles, carnazas, entrañas, sangue, plumas, cinzas, escouras, areas, cal morto, residuos de formigóns, leitadas de cemento, aglomerantes hidráulicos, fragmentos de pedras, mármore, metais, vidro, palla, labras, recortes de céspede, trapos, lúpulos, sobrantes de papel, madeiras, plásticos, alcatrán, así como residuos e produtos alcatranados procedentes de operacións de refinado e destilación, residuos asfálticos e de procesos de combustión, aceites lubricantes usados (mineraiis ou sintéticos), incluíndo auga-aceite, emulsións, axentes escumantes e, en xeral, todos aqueles sólidos de calquera procedencia con tamaño superior a 1,5 centímetros en calquera das súas tres dimensións.

3º.—Materiais colorantes.—Entenderanse por materiais colorantes aqueles sólidos, líquidos ou gases tales como: tintas, vernices, lacas, pinturas, pigmentos e demais produtos afíns, que incorporados ás augas residuais coloréanas de tal xeito que non se poden eliminar con ningún dos procedementos de tratamento usuais empregados na estación depuradora.

4º.—Residuos corrosivos.—Entenderanse por tales aqueles sólidos, líquidos, gases ou vapores que provoquen corrosións na rede xeral, tanto nos equipos como nas instalacións, e que sexan capaces de reducir, considerablemente, a vida útil destas, ou de producir avarías. Inclúense entre outros os seguintes: ácidos clorhídrico, nítrico, sulfúrico, carbónico, fórmico, acético, láctico, butílico, lixivias de sosa ou potasa, hidróxido amónico, carbonato sódico, augas de moi alta salinidade, e gases como sulfuro de hidróxeno, cloro, fluoruro de hidróxeno, dióxido de carbono, dióxido de xofre e, en xeral, todas aquelas substancias que reaccionando coa auga dean lugar a solucións corrosivas como sulfatos, cloruros, etc.

5º.—Residuos que produzan gases nocivos.—Entenderanse como tales os residuos que produzan gases nocivos na atmosfera da rede de sumidoiros, colectores, e/ou emisarios, en concentracións superiores aos límites seguintes:

Monóxido de carbono (CO):	100 cc/m <sup>3</sup> de ar
Cloro (Cl <sub>2</sub> ):	1 cc/m <sup>3</sup> de ar
Sulfhídrico (SH <sub>2</sub> ):	20 cc/m <sup>3</sup> de ar
Cianhídrico (CNH):	10 cc/m <sup>3</sup> de ar

6º.—Restos radioactivos ou isótopos de vida media.— Aquelas concentracións tales que poidan provocar danos nas instalacións e/ou perigo para o persoal de mantemento das mesmas. Nisto estarase ao disposto no anexo II do presente Regulamento.

7º.—Substancias non admitidas.—En xeral, son aquelas substancias que poidan perturbar a boa marcha das instalacións da rede e de depuración de augas residuais, inhibindo ou dificultando o proceso biolóxico de depuración.

Pódense resumir como tales aquelas comprendidas nas seguintes disposicións:

Lei 10/1998, do 21 de abril, de residuos.

Real decreto 833/88, de 20 de xullo, que aproba o Regulamento da Lei básica de residuos tóxicos e perigosos, modificado polo RD 952/1997, de 20 de xuño.

Decreto 298/2000, do 7 de decembro que regula a autorización e notificación de produtor e xestor de residuos de Galicia.

Orde do 12 de novembro de 1987, sobre normativa aplicada ás novas substancias nocivas e perigosas que poden formar parte de determinadas verteduras de augas residuais, coas súas modificacións.

Orde do 13 de marzo de 1989 (Anexos 9 ao 12).

Orde do 31 de outubro de 1989, do Ministerio de Obras Públicas e Urbanismo sobre verteduras de substancias perigosas.

Orde do 13 de outubro de 1996 sobre a caracterización de residuos tóxicos e perigosos.

Das substancias ou materias tóxicas e perigosas indicase unha relación non exhaustiva no anexo III do presente Regulamento.

#### ARTIGO 13

Verteduras limitadas.—Queda prohibido verter directa ou indirectamente ás instalacións de sumidoiros e saneamento, verteduras coas características ou con concentracións de contaminantes iguais ou superiores en todo momento aos expresados na seguinte relación:

Parámetros	Concentración	Valor/límite
Ph	6-10	-
Sólidos en suspensión	500	mg/l.
Demanda bioquímica de osíxeno (DBO <sub>5</sub> )	1000	mg/l.
Demanda química de osíxeno (DQO)	2000	mg/l.
Temperatura	40	°C
Conductividade eléctrica (25° C)	5000	µS/cm
Aluminio	20'0	mg/l.
Arsénico	1,0	mg/l.
Bario	10	mg/l.
Boro	3'0	mg/l.
Cadmio	0'5	mg/l.
Cromo hexavalente	0,5	mg/l.
Cromo total	3	mg/l.
Ferro	10'0	mg/l.
Manganeso	10'0	mg/l.
Níquel	5	mg/l.
Mercurio	0'1	mg/l.
Chumbo	1'0	mg/l.
Selenio	1'0	mg/l.
Estaño	5'0	mg/l.
Cobre	3'0	mg/l.
Zinc	10'0	mg/l.
Cianuros totais	5'0	mg/l.
Cloruros	2000	mg/l.

Parámetros	Concentración	Valor/límite
Sulfuros totais	5'0	mg/l.
Sulfitos	2'0	mg/l.
Sulfatos	1000	mg/l.
Fluoruros	15'0	mg/l.
Fósforo total	50'0	mg/l.
Nitróxeno amoniacal	85'0	mg/l.
Aceites e graxas	50,0	mg/l.
Fenois totais	2'0	mg/l.
Aldehidos	2'0	mg/l.
Deterxentes	6'0	mg/l.
Pesticidas	0'1	mg/l.
Toxicidade	30'0	U.T.

#### ARTIGO 14

Quedan sometidas ás prescricións desde Regulamento, na medida que corresponda, todas aquelas substancias, produtos ou verteduras relacionadas nos dous preceptos precedentes e aquelas susceptibles de producir toxicidade, nocividade ou prexuízos as persoas ou ao medio ambiente e independentemente de que consten ou non nestes preceptos que non posúen carácter limitativo. As relacións establecidas nos dous artigos precedentes serán revisadas periodicamente.

Nos casos en que a vertedura por si soa, ou conxuntamente con outras verteduras autorizadas con anterioridade, supere no seu caudal/horario punta, de 15 minutos, o 5% do caudal medio horario da estación depuradora de augas residuais, realizarase un estudo específico con valores límite dos elementos detallados que poderán ser máis estritos que os especificados con anterioridade.

#### ARTIGO 15

Sen prexuízo das sancións e responsabilidades ás que houberse lugar, calquera vertedura ao sumidoiro público que posúa algunha das características definidas nos artigos anteriores e que poida causar efectos perniciosos nos procesos de depuración, e nas obras de fábrica dos sumidoiros e instalacións anexas, perigo para o persoal ao servizo da rede, ou algunha molestia pública, dará lugar a que a Administración adopte algunha das seguintes medidas:

- Prohibir totalmente a vertedura cando se trate de materias non corríxibles a través do oportuno tratamento.
- Esixir un tratamento previo que permita concentracións comprendidas dentro dos límites tolerados.
- Impoñer a vixilancia e sistemática comprobación das cantidades e proporcións da vertedura.
- Esixir o pago anticipado de danos e custos adicionais que esixan a protección das obras de fábrica e instalacións, e do persoal.

#### ARTIGO 16

Todas as industrias, calquera que sexa a súa actividade, que estean autorizadas para verter, e incluso aquelas que realicen pretratamento, deberán colocar unha reixa de desbaste de 50 mm, antes do vertedura ao sumidoiro.

Os caudais punta vertidos á rede non poderán exceder do quintuplo (5 veces) nun intervalo de quince (15) minutos ou de dúas veces e media (2'5) nunha hora o valor termo medio por día.

Deberase controlar, especialmente o caudal e calidade do efluente no caso de limpeza de tanques, peche de vacacións con baleirado dos mesmos ou circunstancias análogas.

Queda prohibido, salvo nos casos previstos no Capítulo IV (situación de emerxencia ou perigo), o emprego de auga de dilución nas verteduras.

Cando exista rede de augas pluviais non poderán verterse á rede de sumidoiros de augas residuais, augas industriais non contaminadas, ben sexan de refrixeración ou calquera outras sen autorización especial. A vertedura das augas industriais



non contaminadas á rede de augas pluviais deberá posuír a autorización correspondente.

No suposto de que os efluentes non cumpran coas condicións e limitacións que se establecen no presente capítulo, o usuario queda obrigado á construción, explotación e mantemento ao seu cargo de todas aquelas instalacións de pretratamento, homoxeneización ou tratamento que sexan necesarios.

Queda prohibida a vertedura á rede de sumidoiros, tanto por parte das industrias farmacéuticas, como dos centros sanitarios, daqueles fármacos obsoletos ou caducos que aínda que non se teñan citado de xeito expreso antes, poidan producir graves alteracións na estación depuradora, aínda en pequenas concentracións, como por exemplo os antibióticos.

#### ARTIGO 17

Calquera vertedura á rede de sumidoiros que non cumpra coas limitacións ou prohibicións que se especifican na presente normativa, dará lugar á adopción das medidas e sancións que se establecen no título VI deste Regulamento.

### CAPÍTULO IV SITUACIÓNS DE EMERXENCIA

#### ARTIGO 18

Entenderase que existe unha situación de emerxencia ou perigo cando, debido a un accidente nas instalacións do usuario, se produza ou exista risco inminente de producirse unha vertedura inusual á rede de sumidoiros, que poida ser potencialmente perigosa para a seguridade física das persoas, instalacións, estación depuradora ou ben a propia rede.

Ante unha situación de emerxencia ou con risco inminente de producirse un vertedura non usual á rede de sumidoiros que poida ser potencialmente perigosa para a seguridade das persoas e/ou instalacións, o usuario deberá comunicar urxentemente a situación producida no Concello e a Augas de Galicia, co obxecto de evitar ou reducir ao mínimo os danos que puidesen ocasionarse. Tamén lle corresponde empregar todas aquelas medidas das que se dispoña co fin de conseguir minimizar o problema: posteriormente o usuario remitirá a aquela entidade e organismo o correspondente informe.

O usuario deberá tamén, e coa maior brevidade, usar todas aquelas medidas de que dispoña, a fin de conseguir que os produtos vertidos se efectúen na mínima cantidade posible, ou reducir ao máximo a súa perigosidade.

Nun prazo máximo de sete días o interesado deberá remitir ao Concello un informe detallado do sucedido. Deberán figurar nel, como mínimo, os seguintes datos: nome e identificación da empresa, emprazamento da mesma, caudal, materias vertidas, causa do accidente, hora na que se produciu, correccións efectuadas "in situ" polo usuario, hora e forma na que se comunicou a incidencia ao Concello, en xeral, todos aqueles datos que permitan unha correcta interpretación do imprevisto e unha adecuada valoración das consecuencias.

#### ARTIGO 19

O Servicio Técnico do Concello, que xestiona a rede de sumidoiros e saneamento, facilitará aos usuarios un modelo das instrucións a seguir nunha situación de emerxencia ou perigo.

No devandito modelo figurarán, en primeiro lugar, os números telefónicos aos que o usuario deberá comunicar a emerxencia, sendo o primeiro deles o da estación depuradora, receptora do efluente anómalo ou perigoso. No suposto de non poder comunicar con dita estación, deberá efectualo aos seguintes e pola orde en que estean colocados. Establecida a pertinente comunicación do usuario, este deberá indicar o tipo de produtos e cantidade dos mesmos que se verteron á rede.

Nas instrucións o propio usuario incluírá as medidas que deberá tomar para contrarrestar ou reducir ao mínimo os efectos nocivos que puidesen producirse. Nestas instrucións particulares de cada usuario preveranse os accidentes máis

perigosos que puidesen producirse, en función das características dos seus propios procesos industriais.

As instrucións redactaranse de xeito que sexan doadamente comprensibles por persoal pouco cualificado, e situaranse en todos os puntos estratéxicos do local e, especialmente, nos lugares nos que os operarios deban actuar para levar a cabo as medidas correctoras.

A necesidade de dispoñer das instrucións de emerxencia por un usuario determinado fixaranse na autorización de conexión á rede de sumidoiros, ou por resolución posterior. Na mesma autorización ou resolución establecerase así mesmo o texto das instrucións e os lugares mínimos nos que deban colocarse sendo ambos os dous aspectos obxecto de comprobación e inspección en calquera momento por parte dos servizos técnicos do Concello.

### TÍTULO III MEDIDAS E DETERMINACIÓN DAS VERTEDEURAS

#### ARTIGO 20

1º) Para o caso en que se autorice un tratamento previo das verteduras, ou ben un control de cantidades, o proxecto das instalacións precisas para isto deberá ser aprobado pola Administración municipal ao outorgar a licenza correspondente.

2º) Os aparellos de rexistro, medida, control e toma de mostras esixidos, deberán situarse en lugar accesíble e seguro, sinalado previamente nos planos do proxecto.

3º) Os establecementos industriais, potencialmente contaminantes, deberán instalar e poñer á disposición dos servizos técnicos para os efectos de determinación da carga contaminadora, as seguintes instalacións:

a.—Pozo de rexistro.—Cada industria colocará na zona de descarga das súas verteduras residuais un pozo de mostras de fácil acceso, libre de calquera interferencia e localizáble augas abaixo antes da descarga e, a ser posible, fóra da propiedade; deberá remitir á Administración planos de situación dos pozos e aparellos complementarios para a súa identificación e censo.

b.—Aforo de caudais.—Se a procedencia da auga de captación é dun pozo ou doutras fontes, deberá instalarse no pozo de rexistro un vertedoiro aforador, tipo Parshall ou semellante, cun rexistro totalizador para a determinación exacta do caudal residual vertido. O servizo poderá aceptar unha fórmula indirecta de medida de caudais residuais. Se os volumes de auga consumida e os volumes de auga de vertedura fosen aproximadamente os mesmos, a medición da lectura do caudal de auga por contador poderá ser utilizada como aforo de caudal residual.

c.—Mostras.—A técnica na toma de mostras variará segundo a determinación a realizar. Para concentracións máximas que non poidan ser superadas en ningún momento, a medida será instantánea e efectuada a calquera hora do día. Para concentracións medianamente representativas de valores de cargas residuais contaminadoras, as medidas serán horarias, integradas proporcionalmente ao caudal e tomadas durante o período de verteduras. Os requirimentos mínimos para calcular a contía representativa das verteduras serán concretadas pola Administración de acordo coa industria interesada e poderán revisarse cando se estime oportuno. Aquelas industrias, que pola súa dimensión e/ou contaminación resulten significativas polas súas augas residuais e/ou volumes de vertedura, necesitarán un equipo de control de verteduras ubicado no punto final de vertido, deseñado de forma que todos os verteduras do abonado circulen a trevés de este, impedindo a súa manipulación e sabotaxe. Debe ter un aparello de toma de mostras automático programáble no tempo, con bomba para a aspiración, e que permita a refrixeración das mostras. Dito equipo deberá ser compacto, con cerradura, e só accesíble ao Servicio Técnico.

co do Concello. As características do equipo mostranse no anexo VIII.

d.—Pretratamento.—En caso de existir pretratamentos individuais ou colectivos, legalmente autorizados, e que particular ou colectivamente realicen tratamentos das verteduras residuais, deberase instalar á saída dos efluentes depurados un pozo de mostras coas mesmas condicións e requisitos que os mencionados no apartado a) deste artigo.

4º) A construción, instalación e mantemento das instalacións e tratamentos, correrán ao coidado do propietario e poderán ser revisados periodicamente pola Administración municipal.

#### ARTIGO 21

Os danos e perdas que puidesen derivarse dunha vertedura prohibida, definida nos artigos 12º e 13º, serán imputados totalmente ao causante do mesmo.

#### ARTIGO 22

As análises e probas para comprobar as características das verteduras efectuaranse de acordo cos métodos estándar adoptados polo laboratorio do servizo municipal.

En todos os casos, ben sexa para a concesión do permiso de vertedura ou por accións de inspección ou comprobación, ditas análises realizaranse con cargo ao responsable da vertedura, segundo as tarifas aprobadas polo Concello, e definidas no anexo VI.

#### ARTIGO 23

A Administración municipal poderá aprobar tipos normalizados para os casos máis frecuentes de homoxeneización, neutralización, almacenamento de líquidos e verteduras absolutamente prohibidas, para separadores de graxas e aceites, e para decantadores de sólidos. Poderá, no entanto, o interesado propor outro sistema distinto que deberá, en todo caso, ser obxecto de aprobación municipal.

#### ARTIGO 24

Sen prexuízo do cumprimento en todo caso do disposto nos artigos 15 e 20, en relación coas características e tratamento particular das verteduras, o Concello poderá proceder á instalación de estacións para o servizo de depuración e tratamento xeral de aqueles pola que tal prestación poderá dar lugar a imposición das correspondentes exaccións.

### TÍTULO IV INSPECCIÓN E VIXILANCIA

#### ARTIGO 25

1º) Sen prexuízo das específicas funcións inspetoras que correspondan aos órganos sectoriais competentes das Administracións Públicas, a fin de poder realizar o seu cometido, en orde á conservación, medida, toma de mostras, exame de verteduras, e cumprimento do establecido neste Regulamento, a Inspección Técnica do Concello está facultada para acceder, sen previo aviso e tras ser identificados, ás instalacións nas que se desenvolvan as prescricións e usos obxecto desta disposición, podendo requirir de selo caso ás demais policías ou garderías ou auxilio administrativo nas funcións de inspección recoñecidas no ordenamento xurídico.

2º) A Inspección non poderá investigar, nembargantes, os procesos de fabricación, salvo aqueles particulares dos mesmos que teñan unha relación directa co tipo e causa da vertedura, ou co sistema de tratamento da mesma.

A propia Inspección poderá tamén penetrar naquelas propiedades privadas sobre as que o Concello mantéña algunha servidume de paso de augas, a fin de levar a cabo os servizos de inspección, observación, medición, toma de mostras, reparación, limpeza e mantemento de calquera parte da instalación dos sumidoiros que estea situada dentro dos límites de devandita servidume. A inspección e control por parte do

Concello refírese tamén ás plantas de pretratamento ou de depuración do usuario, de habela.

Os propietarios de anteditas fincas manterán sempre expedita a entrada aos puntos de acceso á rede de sumidoiros.

3º) O Concello de Marín, a fin de poder realizar o seu cometido poderá contratar empresas coa cualificación e medios necesarios, para realizar os servizos necesarios para velar do cumprimento desta norma.

4º) A inspección, no marco da protección do medio ambiente, ten como función o control e vixilancia do uso da rede municipal de sumidoiros e da debida execución e inspección das verteduras de augas residuais á mesma para evita accións ou omisións de calquera tipo susceptibles de afectar negativamente a ese ben, de maneira que poderá efectuar tantas inspección como estime oportunas para verificalas condicións e características das verteduras á rede de sumidoiros.

5º) As inspeccións poden ser:

- a) Previas ao outorgamento dunha autorización, licenza ou permiso.
- b) As estipuladas na autorización, licenza ou permiso, coa periodicidade establecida na mesma.
- c) En virtude de denuncia.
- d) Acordadas de oficio durante o funcionamento dunha actividade.

6º) As inspeccións que se realicen adoptarán as medidas necesarias para aseguralo bo resultado das mesmas, co contido establecido na normativa reguladora do procedemento administrativo sancionador. As actas de inspección que se levanten neses termos gozan de presunción de veracidade respecto aos feitos que na mesma se declaren probados.

Estas prescricións enténdense sen prexuízo das establecidas para determinadas inspeccións, tanto pola lexislación básica estatal como pola regulación autonómica”.

#### ARTIGO 26

1º) O Servizo Técnico do Concello realizará a inspección e vixilancia, sobre as instalacións de vertedura de augas residuais á rede de sumidoiro, arquetas de rexistro correspondentes e instalacións do usuario, co obxecto de comprobar o cumprimento do disposto no presente Regulamento.

2º) En todos os actos de inspección o persoal, deberán ir provistos e exhibir o documento que os acredite para a práctica dos anteditos actos.

3º) As inspeccións e controis poderán ser realizados cando se o considere oportuno, ou ben en cumprimento do estipulado no permiso de vertedura. Tanto os custos dos informes periódicos como dos informes ocasionais, serán custeados integramente polo petionario do permiso.

3º) Non será necesaria a comunicación previa das visitas dos inspectores do Servizo, e o usuario deberá facilitarles o acceso ás instalacións no momento en que estas se produzan.

4º) Do resultado da inspección levantarase acta por triplicado que asinarán o inspector e a persoa con quen se atenda a dilixencia. A seguir entregarálle un exemplar a tal persoa.

#### ARTIGO 27

1º) O titular da instalación que produza verteduras industriais, potencialmente contaminantes, estará obrigado diante do persoal facultativo, debidamente acreditado, a:

a.—Facilitarlles aos inspectores, sen necesidade de comunicación previa, o acceso a aquelas partes da instalación que coide necesarias para o cumprimento da súa misión.

b.—Facilitar a montaxe dun equipo ou dos instrumentos que se precisen, para realizar as medidas determinantes, ensaios, e comprobacións necesarias.

c.—Permitirlles aos inspectores a utilización dos instrumentos que a empresa utilice con fins de autocontrol, en espe-

cial aqueles para o aforamento de caudais e toma de mostras, para realizar as análises e comprobacións.

d.—Facilitarlle á inspección cantos datos precise para o exercicio e cumprimento das súas funcións.

2º) O resultado da inspección constará en acta, que deberá, en todo caso, conter:

a.—Data e número de inspección.

b.—Persoas que a asinan.

c.—As tomas e tipos de mostras realizadas.

d.—Resultado das medicións “in situ”.

e.—Comprobación dos elementos de medición.

f.—Residuos xerados que puideren ser susceptibles de ser verteduras á rede de sumidoiros e xestión dos mesmos.

g.—E as observacións adicionais que se estimaren oportunas.

3º) Notificarase ao titular da instalación para que personalmente, ou mediante persoa delegada, presencie a inspección e asine a acta que se levante.

4º) O informe de inspección ao que se refire o presente capítulo consistirá total ou parcialmente en:

O resumo do historial das verteduras dende a última inspección, consignando o xuízo do inspector sobre se a empresa mantén baixo un control eficaz a descarga das súas verteduras

As modificacións introducidas e as medidas adoptadas pola industria para corrixir as eventuais deficiencias sinaladas pola inspección en visitas anteriores, cunha valoración da eficacia das mesmas

As posibles novas anomalías detectadas na inspección, e cantas observacións adicionais se estimaren oportunas.

Resultado das análises.

Acta de inspección.

E as observacións adicionais que se estimaren oportunas.

O Concello poderá esixirlle ao usuario ocasional ou periodicamente un informe que deberá incluír os caudais efluentes, a concentración de contaminantes e en xeral, unha definición completa das características da vertedura.

En caso de que a empresa estea descontente cos dictames, apreciacións e xuízos formulados pola inspección, poderá presentar as oportunas alegacións diante da Administración co fin de que esta, logo do informe dos servizos técnicos municipais correspondentes, dicte a resolución que estime procedente.

Cando o usuario ou agrupación de usuarios deba construír unha planta de tratamento para poder satisfacer os límites fixados ao vertido de augas á rede de sumidoiros, procederase a unha inspección previa á concesión da autorización definitiva das verteduras.

## TÍTULO V

### INSTRUCCIÓNS SOBRE O USO E EMPALMES DA REDE DE SUMIDOIROS

#### CAPÍTULO I DISPOSICIÓN XERAIS

##### ARTIGO 28

En toda vía pública, a construción dos sumidoiros deberá preceder ou, cando menos ser simultánea á pavimentación definitiva da vía pública afectada.

Poderá autorizarse aos particulares a execución, por se mesmos, de tramos de sumidoiro en vías públicas. En tal suposto, o interesado poderá optar pola presentación dun proxecto propio, que deberá ser obxecto de informe favorable dos servizos técnicos, ou ben solicitar destes últimos a redacción do mesmo, aboando, en tal caso, as taxas e honorarios que lle sexan de aplicación. En calquera caso, as obras poderán ser

executadas polo solicitante para o cal debe depositar unha fianza polo importe do orzamento das obras que lle será devolto unha vez comprobado polos servizos técnicos que as obras se axustan aos requirimentos técnicos establecidos no proxecto.

## CAPÍTULO II

### USO OBRIGADO DA REDE DE SUMIDOIROS

#### ARTIGO 29

1) Os edificios existentes ou os que se constrúan con fachada a un vial no que exista rede de sumidoiros pública, deberán verter a este as súas augas residuais a través do correspondente empalme, sempre que as devanditas augas reúnan as condicións físico-químicas esixidas neste Regulamento, e unha vez teña obtido a preceptiva licenza municipal.

2) Se a edificación tivese fachada a máis de unha vía pública, o propietario poderá escoller o sumidoiro público ao que vaia a verter as súas augas, salvo que existan razóns técnicas que o impidan.

3) As redes de sumidoiro de titularidade privada e resultantes da execución sistemática de obras de urbanización, deberán conducir separadamente as augas pluviais e as residuais de forma que sexa posible a identificación, mostraxe e inspección dunhas e doutras, sen prexuízo do disposto nas disposicións transitorias.

#### ARTIGO 30

Cando non exista sumidoiro público fronte ao terreo edificable en solo urbano, o propietario deberá conducir as augas ata o sumidoiro máis próximo existente mediante a construción dunha prolongación deste sumidoiro; que poderá construírse mancomunadamente por todos os propietarios de fincas situadas no antedito tramo.

Esta prolongación deberá axustarse ás aliñacións e rasantas dos viais previstos no planeamento vixente, sendo admisible, en casos debidamente xustificadas, a súa execución con carácter provisional para ser substituída pola instalación definitiva, sen ningún dereito de indemnización para o particular.

#### ARTIGO 31

1) Os propietarios daqueles edificios xa construídos na data de entrada en vigor deste Regulamento, deberán axustarse ás seguintes condicións:

\* Se tivesen desaugadoiro por medio de fosa séptica e fose tecnicamente posible a súa conexión á rede de sumidoiros, os propietarios están obrigados a enlazar dito desaugadoiro coa rede a través do empalme correspondente, e a modificar a rede interior da finca para conectala co referido empalme se fose preciso, debendo cegar o antigo sistema.

En tal caso, transcorrido o prazo dun mes a partir do requirimento que para o efecto deberá dirixirlles aos interesados a Administración Municipal, cando aqueles non solicitasen a conexión, o Concello procederá á súa construción con cargo a aquel, ata a liña de fachada do edificio. Así mesmo aplicará as sancións que procedan, en tanto non se modifique a rede interior e se cegue o sistema antigo de xeito que o desaugadoiro do sumidoiro sexa correcto.

\* Se tales edificios tivesen desague a ceo aberto, directa ou indirectamente, sen tratamento previo, ou con calquera sistema de tratamento incorrecto que produza unha vertedura anómala, os interesados veranse obrigados a enlazar dito desaugadoiro coa rede de sumidoiros, salvo que se trate do suposto do parágrafo 2 do artigo 32º no que se admita un tratamento previo.

Transcorrido o prazo de quince días dende o requirimento que para o efecto lle dirixirá a Administración Municipal ao propietario interesado, sen que este teña eliminado a vertedu-

ra anómala ou solicitase o empalme de desaugadoiro, o Concello procederá á súa construción con cargo ao interesado. Isto realizarase sen prexuízo de aplicación das sancións procedentes mentres non se modifique a rede interior para o enlace correcto ao empalme, independentemente daquelas ás que houbese lugar por vertedura a ceo aberto.

2) A obriga establecida neste artigo só será esixíble cando na vía pública á que teña fachada a parcela edificada exista sumidoiro público ou cando a houbese a unha distancia inferior a 25 m., no caso deste suposto a condución das augas ao sumidoiro deberá efectuarse a través da correspondente prolongación á que se refire o artigo anterior.

#### ARTIGO 32

1. Cando a distancia dende a aresta do edificio ao sumidoiro, sexa superior a 25 m., non se autorizará a edificación do terreo edificable, a non ser que o propietario previamente ou ao mesmo tempo que a solicitude da licenza de edificación, presente proxecto de desaugadoiro que deberá ser aprobado polo Concello, a través do seu servizo técnico.

2. No caso de vivendas unifamiliares en zonas carentes de sumidoiros e noutros casos excepcionais, o Concello poderá autorizar a depuración completa individual das augas residuais ou a vertedura a ceo aberto das augas pluviais, sen prexuízo da obriga de enlazar no sumidoiro público cando se constrúan, tal e como se dispón no artigo 39º. No entanto estarase ao disposto na normativa do Plan Xeral vixente.

### CAPÍTULO III EMPALMES E EMPALMES LONXITUDINAIS

#### ARTIGO 33

As augas residuais dun edificio conduciranse á rede de sumidoiros públicos a través do denominado empalme, que constará, basicamente, dunha arqueta de rexistro pegada á liña de fachada e construída sempre na vía pública, e dun conduto transversal á rúa, dende dita arqueta ata o sumidoiro propiamente dito. Como regra xeral, os condutos de augas residuais discorrerán por unha franxa distinta daquela que sirva para os condutos de abastecemento de auga, e isto de acordo coas normas técnicas municipais.

Dado que a rede de sumidoiros de Marin é separativa, as instalacións de empalmes deberán conducir separadamente as augas pluviais e as residuais.

En ningún caso se permitira conectar o desagüe de augas residuais á rede de augas pluviais.

#### ARTIGO 34

Con carácter xeral, as instalacións de empalmes serán construídas á cargo do interesado, logo do permiso e inspección dos servizos técnicos municipais.

Serán condicións previas, e esixibles en todo caso, para a concesión do permiso de construción dun empalme, ou dunha prolongación dos sumidoiros:

1.—Que o efluente previsto reúna as condicións físico-químicas que se especifican neste Regulamento.

2.—Que o sumidoiro estea en servizo e sexa de propiedade municipal.

3.—Cando sexa preciso enlazar a unha prolongación, esixirase acordo previo entre o solicitante e o promotor daquela.

#### Artigo 35.

1. O solicitante da licenza de empalme presentará un plano da rede de desaugadoiro interior do edificio en planta e alzado a escalas de 1:100 ou 1:50, detallando expresamente os sifóns xerais e a ventilación aérea.

2. Ademais de cumprirse na construción de empalmes as disposicións e dimensións adecuadas para un desague correcto, deberán cumprirse, así mesmo, as seguintes condicións:

a.—A instalación de desaugadoiro interior ata a arqueta de rexistro deberaa efectuar o propietario, que virá obrigado a axustarse ao disposto nas normas técnicas municipais e nas ordenanzas municipais da construción. Dun xeito especial asegurárase a ventilación aérea e o illamento sifónico das baixantes.

b.—Nas instalacións hoteleiras, obradoiros, grandes bloques de apartamentos e outros edificios singulares, estacións de servizo, talleres automobilísticos, garaxes e similares, antes do empalme, e no interior da propiedade, construírase unha arqueta decantadora de graxas e sólidos, cun dimensionado xustificadamente.

c.—Nas instalacións industriais, a rede de desaugadoiro interior completárase cun pretratamento que asegure que o efluente reúna as condicións que se esixen neste Regulamento. O Concello poderá esixir a construción de depósito de retención ou almacenamento do efluente con capacidade suficiente para recollelo durante vinte e catro horas, para os efectos de toma de mostras e análises.

d.—A arqueta deberá ser dun deseño e forma que permita a toma de mostras do efluente.

e.—Sempre que sexa posible, esixirase que os empalmes enlacen á rede nun pozo de rexistro. Tal circunstancia será ademais preceptiva nas novas construcións para hoteis, industrias, ou calquera outra instalación que, a xuízo do Concello, así o requira polas súas especiais características.

Se non existise ningún pozo de rexistro fronte ao punto en que se desexa efectuar o empalme, e aquel fose preceptivo, construírase xunto co empalme a cargo do propietario, sen que este adquira sobre el dereito ningún.

#### ARTIGO 36

1. Sen prexuízo do disposto no artigo 39º, para o suposto a que se refire, o Concello construírán os empalmes no traxecto existente entre o sumidoiro público e a fachada da finca, e procederá, no seu caso á reposición do pavimento, todo isto con cargo ao propietario que deba efectuar verteduras, con suxeición aos prezos unitarios aprobados polo Concello.

2. As obras darán comezo dentro dos quince días seguintes ao da xustificación de ter feito os ingresos previstos nas ordenanzas fiscais polos dereitos de licenza e como depósito do custo de obra, nas oficinas do servizo.

3.—As obras poderán ser executadas polo solicitante para o cal debe depositar unha fianza baseada no importe do orzamento das obras e establecida polos servizos técnicos municipais que lle será devolto unha vez coprobados polos servizos técnicos que as obras se axustan aos requirimentos técnicos establecidos no proxecto

#### ARTIGO 37

A construción da parte do empalme no interior da finca, ata o paramento externo da fachada, debera efectualo o peticionario; quen estará na obriga de observar as indicacións que para tal efecto lle formule a inspección técnica municipal, para que se poida realizar debidamente a conexión co empalme exterior e se cumpran as prevencións do artigo 35º deste Regulamento.

#### ARTIGO 38

1) Quen teña obtido licenza municipal para a construción dunha prolongación dos sumidoiros, en terreo de dominio público, sempre que a sección e o caudal o permita, quedan obrigados a admitir na mesma auga pública e as procedentes de fincas daqueles particulares que obteñan a autorización municipal correspondente, para o que previamente haberán de asumir a obriga de contribuír aos gastos ocasionados pola construción de dita prolongación e os que orixine a súa conservación, de xeito que o custo dunha e outra sexan soportados por cantos a utilicen.

2) O Concello ao variar a disposición das vías públicas poderá ordenar a modificación ou variación do emprazamento dos empalmes, sen dereito por parte dos interesados a indemnización ningunha. As devanditas obras serán por conta do Concello, conservando sempre as mesmas condicións de evacuación do edificio.

#### ARTIGO 39

1. Ao levarse a cabo obras de construción de novos sumidoiros públicos anularanse todos os desaugadoiros particulares que con carácter provisional (prolongacións ou empalmes aos mesmos) se autorizasen para as fincas situadas fronte a aquelas, sendo obrigatorio o enlace directo aos novos sumidoiros.

2. Para aqueles edificios ou terreos edificables que tiveran desaugadoiro provisional, establécense as normas seguintes de carácter xeral que só se poderán alterar con informe xustificado dos técnicos municipais competentes:

- a) Se o novo sumidoiro en construción correse a unha profundidade igual ou menor a 2,50 metros respecto da rasante da vía pública, non se permitirá a construción de empalmes de desaugadoiro ao novo sumidoiro dende que se inicien as obras de pavimentación da devandita vía ata que transcorresen tres anos dende a súa terminación. Este prazo comezará a contarse dende a recepción definitiva das anteditas obras, cando estas se levan a cabo por medio de contrata.
- b) Se o novo sumidoiro correse a unha profundidade maior de 2,50 metros respecto á rasante da vía pública, poderán autorizarse empalmes de desaugadoiro ao novo sumidoiro ao longo do período sinalado no epígrafe anterior, sempre que tecnicamente sexa posible desenvolver a construción do albanel en mina, de xeito que o novo pavimento da calzada non poida sufrir deterioro nun período de tres anos, contados do xeito indicado no antedito epígrafe.

3. As obras precisas para os enlaces aos novos sumidoiros, ao longo do período de construción destas, levaraas a cabo o contratista adxudicatario da construción dos devanditos sumidoiros. A tal fin valorarase independentemente cada empalme, coa obriga de ingresar no Concello o importe daquelas para o seu aboamento ao contratista adxudicatario.

#### ARTIGO 40

Cando o nivel de desaugue particular non permita a condución á rede de sumidoiros por gravidade, a elevación deberá ser realizada polo propietario da finca.

En ningún caso poderá esixirse á Administración local xestora responsabilidades polo feito de que a través do desaugue poida penetrar nunha finca particular augas procedentes do sumidoiro público.

#### ARTIGO 41

1. A limpeza e reparación dos desaugadoiros particulares realizarana os seus propietarios trala obtención da oportuna licenza municipal. Non obstante, poderán solicitar que ditos traballos sexan realizados polo Concello a través da empresa concesionaria con gastos a cargo do solicitante.

2. Cando se observase algunha anomalía ou desperfecto que fixera preciso algunha obra de reparación ou limpeza de empalmes de calquera clase, requiriráselle ao propietario que a execute, con indicación do prazo de realización, previa licenza. Se pasase o prazo sen terse feito a obra, a Administración Municipal poderá proceder á devandita limpeza ou reparación con cargo ao propietario titular do empalme.

3. De tratarse dunha prolongación na que existira máis dun empalme, o responsable perante o Concello da limpeza e conservación será única e exclusivamente o propietario titular do devandito empalme, sen prexuízo do seu dereito a repartir entre todos os usuarios os gastos que lle ocasionar.

4. A reparación ou limpeza pola Administración municipal á que se refiren os parágrafos anteriores, comprenderá só o tramo de desaugadoiro situado na vía pública, debéndose levar a cabo polo propietario as do tramo correspondentes ao interior da finca.

#### ARTIGO 42

O Concello resérvase o dereito de realizar na vía pública por si ou a través de empresas adxudicatarias, calquera traballo de construción, reparación ou limpeza de empalmes, o de remoción ou reposición de pavimento afectado por aqueles.

#### ARTIGO 43

As instalacións industriais quedarán suxeitas ás seguintes condicións:

a.—As conexións á rede deberán ser independentes para cada industria, salvo o indicado no artigo 7.

b.—Toda instalación de vertedura de augas industriais, dispoñerá dunha arqueta de rexistro non inferior a un metro por metro, con partes de acceso e soleira situada a un metro por debaixo do sumidoiro situado augas abaixo da instalación de homoxeneización e/ou depuración propia se existise, e, en todo caso, o máis próxima posible á saída da instalación. Estará construída de acordo co deseño indicado no Anexo V. Deberá, así mesmo situarse como mínimo a un metro de calquera accidente (reixas, reducións, curvas, etc.), que poidan alterar o fluxo normal do efluente.

c.—O rexistro deberá ser accesible en todo momento aos servizos técnicos competentes para a obtención de mostras.

d.—No suposto de existir agrupacións de industrias legalmente constituídas que conxunta ou exclusivamente leven a cabo actuacións de mellora dos efluentes, deberá instalarse á saída das correspondentes depuradoras unha arqueta de rexistro como a indicada no parágrafo anterior. Das mostras obtidas nela, deducirase a idoneidade ou a falla de calidade do efluente.

e.—No suposto de que este último non sexa apto súa vertedura a rede pública, as correspondentes sancións impondránse á persoa xurídica da Agrupación.

f.—As prescipcións deste apartado e en prevención da posible desaparición da Agrupación representativa, así como para a determinación das posibles responsabilidades individualizadas e a súa cuantía no suposto de non utilización ou uso incorrecto da instalación depuradora, non excluye que todas e cada unha das industrias pertencentes á Agrupación, deberán poseer a súa correspondente arqueta para toma de mostras.

### TÍTULO VI

#### INFRACCIÓNS, SANCIÓN E MEDIDAS CORRECTORAS.

#### ARTIGO 44

Consideraranse infraccións administrativas, en relación co presente regulamento aquelas accións ou omisións contrarias ao establecido no mesmo.

As infraccións clasifícanse en leves, graves e moi graves, conforme se determina no artigo seguinte.

#### ARTIGO 45

1) Infraccións leves.—Consideraranse infraccións leves:

a.—A obstaculización puntual á función inspectora do Servizo municipal.

b.—Omitir información aos servizos sobre as características da descarga da vertedura ou sobre os cambios que afecten á natureza dos mesmos.

c.—A posta en funcionamento de aparellos ou instalacións non autorizadas, ou distintas ás aprobadas para o permiso de vertedura, así como o desprecintado ou anulación dos que fosen colocados polos servizos municipais.

d.—Calquera incumprimento do disposto neste Regulamento e non incluído expresamente neste artigo.

e.—Non aboar o Concello as taxas das análises e probas para comprobar as características das verteduras, en todos os casos, ben sexa para a concesión da licenza de conexión ou por accións de inspección ou comprobación.

2) Infraccións graves.—Consideraranse infraccións graves:

a.—A reincidencia nalgunha das faltas leves.

b.—A construción e alteración de sumidoiros, empalmes ou conexións á rede, ou de instalacións anexas á mesma, aínda que uns e outros fosen de propiedade particular, sen obter a previa licenza municipal de conexión aos sumidoiros, ou sen axustarse ás condicións sinaladas na licenza concedida ou ás disposicións deste Regulamento, así como sen o permiso de vertedura, no caso preciso.

c.—O uso da rede de sumidoiros, empalmes, conexións ou instalacións anexas sen previa licenza municipal de conexión á rede de sumidoiros ou sen axustarse ás condicións sinaladas na licenza concedida ou ás disposicións deste Regulamento, así como sen o permiso de vertedura, no caso preciso.

d.—Os danos á rede de sumidoiros, aos seus empalmes, obras ou instalacións anexas de toda clase, xa sexan causados maliciosamente ou por negligencia.

e.—A falta de comunicación da situación de emerxencia e/ou a infracción de calquera das prescricións orixinadas como consecuencia de declararse dita situación e recollidas neste Regulamento.

f.—A omisión ou demora na renuencia na instalación dos tratamentos depuradores esixidos polos servizos municipais, así como a falla das instalacións, funcionamento e mantemento de todos os seus equipos, en especial os dispositivos fixos de aforamento de caudais, toma de mostras e aparellos de medición aos que se fai referencia neste Regulamento.

g.—Realizar verteduras afectadas por limitacións sen respectar estas.

3) Faltas moi graves.—Consideraranse faltas moi graves:

a.—A reincidencia nalgunha das faltas graves.

b.—Realizar verteduras prohibidas segundo o establecido nos artigos deste Regulamento.

c.—A produción de danos moi graves á rede de sumidoiros, aos seus empalmes ou instalacións de toda clase, xa sexan causados dolosa, maliciosamente ou por culpa ou negligencia.

d.—Realizar verteduras residuais á calquera outra rede que non sexa a de sumidoiros.

#### ARTIGO 46

As infraccións serán sancionadas da forma seguinte:

a.—As leves, con multas de ata 750 €.

b.—As graves, con multas de ata 1.500 €.

c.—As moi graves, con multas de ata 3.000 €.

Estas multas, consonte co anteriormente establecido, imporanse, en defecto de normativa sectorial específica e sen mingua nin prexuízo das sancións superiores autorizadas legalmente pola Autoridade competente que puidera proceder e mesmo sen detrimento de esixir, cando proceda, as correspondentes indemnizacións por danos e perdas así como a reparación do dano e das responsabilidades civís, penais, administrativas ou de outro tipo a que deran lugar.

Para graduar a contía da sanción terase en conta a natureza da infracción, a gravidade do dano producido, a intencionalidade, a reincidencia e demais circunstancias concorrentes.

#### ARTIGO 47

1) O exercicio da potestade sancionadora correspóndelle a Xunta de Goberno Local segundo o artigo 127.1.e) da Lei 7/1985, de 2 de abril, Reguladora das Bases de Réxime Local, agás que consonte á normativa sectorial correspondente se atribúa a outro órgano.

2) De conformidade co previsto nos artigos 72 e 136 da Lei de Réxime Xurídico das Administracións Públicas e do Procedemento Administrativo Común, o órgano competente para resolver, poderá adoptar, de oficio ou a instancia de parte, en calquera momento, mediante acordo motivado, as medidas de carácter provisional que estime oportunas para asegurala eficacia da resolución que puidera recaer, se existiran elementos de xuízo suficientes para elo.

3) Antes da iniciación do procedemento administrativo, o órgano competente, de oficio ou a instancia de parte, nos casos de urxencia e para a protección provisional dos intereses implicados, poderá adoptar as medidas correspondentes nos supostos previstos expresamente por unha norma. As medidas provisionais deberán ser confirmadas, modificadas ou levantadas no acordo de iniciación do procedemento, que deberá efectuarse dentro dos quince días seguintes a súa adopción, o cal poderá ser obxecto do recurso que proceda. En todo caso, esas medidas quedarán sen efecto se non se inicia o procedemento no devandito prazo ou cando o acordo de iniciación non conteña un pronunciamiento expreso acerca das mesmas.

4) Nos procedementos sancionadores que se instrúan por mor de feitos inicialmente cualificados como infraccións graves ou moi graves poderanse adoptar, de acordo coa Lei 30/1992, de 26 de novembro, de Réxime Xurídico das Administracións Públicas e Procedemento Administrativo Común, e as súas normas de desenvolvemento, e sen prexuízo das que puideran establecer as normas das Comunidades Autónomas, as medidas de carácter provisional previstas en ditas normas que se estimen necesarias para asegurar a eficacia da resolución que definitivamente se dicte, ao bo fin do procedemento, evitar o mantemento dos efectos da infracción e as esixencias dos intereses xeral

5) As medidas de carácter provisional poderán consistir na suspensión provisional da execución das obras e instalacións que contraveñan o disposto neste regulamento así coma impedir, tamén de forma provisional, o uso indebido das instalacións municipais, por razóns de sanidade, hixiene ou seguridade e as demais previstas no artigo 49º de este Regulamento. Estas medidas deberán axustarse a intensidade, proporcionalidade e necesidades dos obxectivos que se pretenda garantir en cada suposto concreto. En todo caso, ditas medidas quedarán sen efecto se non se inicia o procedemento en dito prazo ou cando o acordo de iniciación non conteña un pronunciamiento expreso acerca das mesmas.

6) As medidas provisionais poderán ser alzadas ou modificadas durante a tramitación do procedemento, de oficio ou a instancia de parte, en virtude de circunstancias sobrevidas ou que non puideron ser tidas en conta no intre da súa adopción. En todo caso, se extinguirán coa eficacia da resolución administrativa que poña fin ao procedemento correspondente.

#### ARTIGO 48

No caso de vulneración das disposicións do presente Regulamento, e con independencia da imposición das sancións procedentes, o Concello, coa finalidade de suprimir os efectos da infracción e restaurar a situación de legalidade, poderá adoptar algunha das seguintes disposicións:

a.—A suspensión dos traballos de execución das obras de empalme ou de instalación de pretratamento indebidamente realizadas.

b.—Requirir ao infractor para que no termo que para o efecto se sinale, introduza nas obras e instalacións realizadas as rectificacións precisas para axustalas ás condicións do permiso ou ás disposicións deste Regulamento e/ou, no seu caso, proceder á reposición das obras e instalacións indebidamente efectuadas ao seu estado anterior á produción dos danos que tiveran ocasionado.

c.—A imposición ao usuario das medidas técnicas necesarias que garantizan o cumprimento das limitacións consignadas na licenza de vertedura, evitando o efluente anómalo.

d.—A introdución de medidas correctoras concretas nas instalacións con tal de evitar o incumprimento das prescricións deste Regulamento e a redacción, se e o caso, do proxecto correspondente, dentro do prazo que fixe a Administración.

e.—A clausura ou precinto das instalacións no caso de que sexa posible técnica ou economicamente evitar a infracción mediante as oportunas medidas correctoras.

f.—A revocación do permiso de vertedura á rede de sumidoiros, no caso de contumacia no incumprimento das condicións deste Regulamento.

g.—A reposición dos danos e perdas ocasionados ás instalacións, obras anexas ou calquera outro ben que resultase danado ou prexudicado.

#### DISPOSICIÓNS TRANSITORIAS

*Primeira.*—As instalacións xa existentes no momento da entrada en vigor do presente Regulamento deberán adoptar as medidas necesarias para o seu cumprimento na forma e termos que a continuación se indican:

1.—Nos seis meses naturais seguintes á entrada en vigor, todos os establecementos industriais deberán remitirle ao servizo a documentación que se indica no Anexo I para obter o correspondente permiso provisional de vertedura, ademais da solicitude do anexo IV.

2.—No termo dun ano contado dende a entrada en vigor deste Regulamento, todos os usuarios ou agrupacións de usuarios industriais deberán de ter construída a arqueta de medida e control a que fan referencia os artigos 20 e 35 desta ordenanza, ademais dos equipos de toma de mostras e caudalímetro para medición da vertedura.

3.—Nos seis meses seguintes á aprobación deste Regulamento, a calidade dos efluentes industriais deberase adaptar ás condicións e límites establecidos no presente Regulamento.

#### *Segunda.*

1.—Transcorridos os prazos mencionados, a Administración adoptará as medidas necesarias para a comprobación de datos e da existencia de arquetas, toma de mostras e caudalímetros. Será motivo de sanción a inexactitude nas primeiras ou a falta nas segundas.

2.—No suposto de que se superaren os valores admitidos, a Administración informará ao usuario das medidas correctoras a establecer e do tempo de que dispón para facelo. Transcorrido este adoptaranse as medidas e as sancións que se contemplan neste Regulamento.

#### DISPOSICIÓN DERROGATORIA

Quedan derogadas cantas disposicións municipais de igual ou inferior rango se opoñan ao disposto neste regulamento.

#### DISPOSICIÓN FINAIS

*Primeira.*—Este regulamento poderá ser desenvolvido por disposicións particulares referidas a determinados aspectos técnicos ou zonas particulares do municipio..

*Segunda.*—O presente Regulamento e o acordo correspondente publicarase no Boletín Oficial da Provincia e entrará en vigor unha vez publicado o seu texto íntegro e transcorrido o prazo de quince días previsto nos artigos 70.2 e 65.2 da Lei 7/1985, de 2 de abril, Reguladora de Bases de Réxime Local

#### ANEXO I

##### DOCUMENTACIÓN NECESARIA PARA OBTEN O PERMISO DE VERTEDEURA ÁS INSTALACIÓNS MUNICIPAIS DE SANEAMENTO

As instalacións industriais e comerciais, para obter o permiso de vertedura á rede deberán achegar os datos e documentación que se detallan a continuación:

1. Modelo de solicitude anexo IV

2.—Materias primas e auxiliares ou produtos semielaborados, caudais e usos.

3.—Memoria explicativa do proceso industrial, con diagramas de fluxo.

4.—Descrición dos procesos e operacións causantes dos verteduras, réxime e características dos verteduras resultantes (características previas a calquera pretratamento).

5.—Descrición dos pretratamentos adoptados, alcance e efectividade prevista dos mesmos. Condutos e tramos da rede de sumidoiros onde conecta ou pretende conectar.

6.—Verteduras finais ao sumidoiro, para cada conduto de evacuación, descrición do réxime de vertedura, volume e caudal, épocas e horarios de vertedura. Composición final do vertedura cos resultados das análises de posta en marcha realizadas no seu caso.

7.—Dispositivos de seguridade adoptados para prever accidentes nos elementos de almacenamento de materias primas ou produtos elaborados líquidos susceptibles de ser vertidos á rede de sumidoiros.

8.—Enumeración dos residuos xerados, tanto no proceso de produción como no pretratamento do vertedura, así como a documentación que acredite unha correcta xestión dos mesmos.

9.—Planos de situación. Planos de rede interior de recollida e instalacións de pretratamento. Planos de detalle das obras de conexión, dos pozos de mostras e dos dispositivos de seguridade.

10.—Todos aqueles datos precisos para a determinación e as características da vertedura industrial e do sumidoiro de conexión.

#### ANEXO II

##### DISPOSICIÓN SOBRE ACTIVIDADES QUE SUPOÑAN PRODUCCIÓN DE RESIDUOS RADIOACTIVOS

As actividades de calquera tipo que supoñan produción de residuos radioactivos, para conservalos, disporán de dispositivos protectores das radiacións que abrangerán todas as esixencias establecidas pola normativa de rango superior, tanto autónoma coma nacional ou internacional. A súa evacuación realizarase cando se teña diminuído convenientemente a súa "intensidade de actividade radioactiva", mediante os sistemas de evacuación de residuos radioactivos que resulten de obrigada instalación.

O Concello deberá ter coñecemento de todas as actividades relacionadas coa evacuación de augas residuais, co fin de poder adoptar cantas medidas sexan precisas para garantir a salubridade dos servizos de saneamento das augas residuais e da propia rede de sumidoiros.

#### ANEXO III

##### LISTA DE SUBSTANCIAS E MATERIAS TÓXICAS E PERIGOSAS

1.—Acenafteno

2.—Acrilonitrilo

3.—Acroleína (Acrolín)

4.—Aldrina (Aldrín)

5.—Antimonio e compostos

6.—Asbestos



- 7.—Benceno
- 8.—Bencidina
- 9.—Berilio e compostos
- 10.—Carbono, tetracloruro
- 11.—Clordán (Chlordane)
- 12.—Cruobenceno
- 13.—Cloroetano
- 14.—Clorofenois
- 15.—Cloroformo
- 16.—Cloronaftaleno
- 17.—Cobalto e compostos
- 18.—Dibenzofuranos policlorados
- 19.—Diclorodifeniltricloroetano e metabolitos (DDT)
- 20.—Diclorobencenos
- 21.—Diclorobencidina
- 22.—Dicloroetilenos
- 23.—2.4-Diclorofenol
- 24.—Dicloropropano
- 25.—Dicloropropeno
- 26.—Dieldrina (Dieldrin)
- 27.—2.4-Dimetilfenoles ou Xilenoles
- 28.—Dinitrotolueno
- 29.—Endosulfán e metabolitos
- 30.—Endrina (Endrin) e metabolitos
- 31.—Éteres haloxenados
- 32.—Etilbenceno
- 33.—Fluoranteno
- 34.—Ftalatos de éteres
- 35.—Halometanos
- 36.—Heptacloro e metabolitos
- 37.—Hexaclorobenceno (HCB)
- 38.—Hexaclorobutadieno (HCBd)
- 39.—Hexaclorociclohexano (HTB, HCCH, HCH, HBT)
- 40.—Hexaclorociclopentadieno
- 41.—Hidrazobenceno (Diphenylhydrazine)
- 42.—Hidrocarburos aromáticos polinucleares (PAH)
- 43.—Isoforona (Isophorone)
- 44.—Molibdeno e compostos
- 45.—Naftaleno
- 46.—Nitrobenceno
- 47.—Nitrosaminas
- 48.—Pentaclorofenol (PCP)
- 49.—Policlorado, bifenilos (PCB's)
- 50.—Policlorado, trifenilos (PCT's)
- 51.—2,3,7,8-Tetraclorodibenzo-p-dioxina (TCDD)
- 52.—Tetracloroetileno
- 53.—Talio e compostos
- 54.—Teluro e compostos
- 55.—Titanio e compostos
- 56.—Totueno
- 57.—Toxafeno
- 58.—Tricloroetileno
- 59.—Uranio e compostos
- 60.—Vanadio e compostos
- 61.—Vinilo, cloruro de
- 62.—As substancias químicas de laboratorio e compostos farmacéuticos ou veterinarios novos, identificables ou non, e dos que os seus efectos poidan supoñer risco para o medio natural ou para a saúde humana.

A anterior listaxe é enunciativa e non debe considerarse exhaustiva e, poderá ser revisada e ampliada de acordo coas circunstancias do desenvolvemento do Plan de Saneamento.

#### ANEXO IV MODELO DE SOLICITUDE DE VERTEDEURA

##### SOLICITUDE DE VERTEDEURA

##### DATOS XERAIS DO SOLICITANTE

Nome ou razón social ..... CNAE  
Enderezo ..... Tel.: ..... FAX  
Titular o representante legal .....

##### PERSOA QUE EFECTÚA A SOLICITUDE

Apelidos e nome ..... N.I.F.  
Enderezo ..... Tel: ..... FAX  
Representación ..... Ref. catastral .....

##### BREVE DESCRICIÓN DA ACTIVIDADE, INSTALACIÓNS E PROCESOS QUE SE DESENVOLVEN:

##### CONSUMO DE AUGA DA ENTIDADE SOLICITANTE

Subministrada polo Concello de Marin  
( m<sup>3</sup>/m e s ) : .....  
Outros recursos (pozos, mananciais, presas, etc.  
m / m e s ) : .....  
TOTAL AUGA CONSUMIDA (m<sup>3</sup>/mes):.....

##### DECLARACIÓN RESPONSÁBEL

Eu, D./Dña..... con DNI ..... e  
domicilio en ..... en calidade e repre-  
sentación de .....

##### DECLARO QUE:

Á data da presente solicitude, o volume de auga residual de descarga e réxime da mesma é a seguinte:

Horario.....  
Duración.....  
Caudal medio.....  
Caudal punta.....  
Variacións diarias, mensuais e estacionais.....

Nunha xornada normal evacúase aproximadamente un volume de .....m<sup>3</sup>  
En caso de abastecemento de orixe distinto a Concello de Marin indicar as característi-  
cas do método de obtención del agua:

Se é procedente de pozos:

Potencia do equipo de bombeo (Kw)  
Caudal do equipo de bombeo (m<sup>3</sup>/h)  
Altura de elevación (m)  
Nº de quendas de 8 horas diarias, durante os que funciona o equipo de bombeo

E se é procedente de mananciais ou outras conducións:

Área da sección mollada da condución (m<sup>2</sup>)  
Velocidade media do fluxo na condución (m/s)  
Núm. de quendas de 8 horas durante os que funciona a captación

A vertedura é:

Exclusivamente doméstico  
Industrial  
Doméstico e industrial

As augas residuais van a:

A rede de sumidoiros pública do Concello de Marin  
A outras redes de saneamento  
O río/ría/mar

A vertedura á rede pública de saneamento faise:

Nun só punto  
En varios puntos

Vértese algunha vertedura prohibida no artigo 12 do regulamento

SI

NON

Supera na súa vertedura as concentracións máximas permitidas do artigo 13 do regula-  
mento:

SI

NON

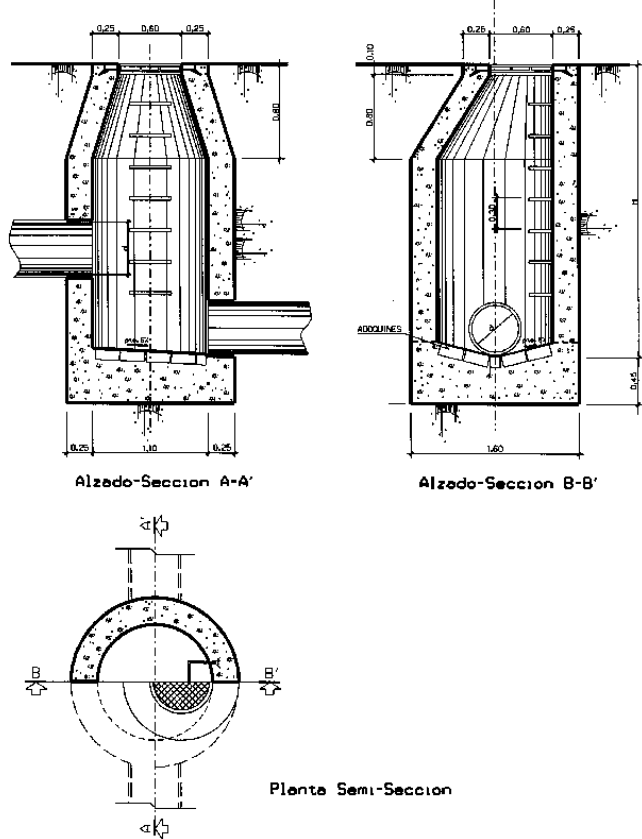
Dispón de instalacións de pretratamento, para non superar na súa vertedura as concentracións máximas permitidas no regulamento:

SI  
NON

En caso afirmativo, podería describila:

**ANEXO 5**

**REGISTRO DE INSPECCION**



**ANEXO VI**

**TARIFAS DE ANÁLISES E INSPECCIÓN E INFORMES**

Que atendendo o establecido no artigo 3º do Regulamento a entidade que ten encomendada a administración e explotación do servizo de sumidoiros e estación depuradora é o Concello. E que por outra banda o artigo 22º indica que: “As análises e probas para comprobar as características das verteduras efectuaranse de acordo cos métodos estándar adoptados polo laboratorio municipal, conforme ó disposto na lexislación sobre métodos oficiais para augas, ou no seu caso no Standard methods for the examination of water and wastewater. En todos os casos, ben sexa para a concesión da licenza de conexión ou por accións de inspección ou comprobación, ditas análises realizaranse con cargo ao responsable da vertedura.

Que segundo os artigos anteriores, as análises e inspeccións realizaraas o Concello a cargo das responsables das verteduras, polo que neste anexo defínense as cantidades a cobrar.

As cantidades esixidas con ocasión da práctica das análises requiridas no Regulamento municipal de verteduras para o ano 2007 deberán axustárense ás seguintes contías:

PARÁMETROS	TARIFAS
PH	4,85 euros
Conductividade	4,85 euros
Sólidos en suspensión totais	14,69 euros
D.B.O.5	30,71 euros
D.Q.O.	24,69 euros

Fósforo total	13,59 euros
Nitróxeno amonacal	11,47 euros
Sulfuro	16,97 euros
Aceites e graxas	58,25 euros
Recollida e envío mostra laboratorio	84,96 euros
Subtotal	265,03 euros
IVE 16%	42,41 euros
Total	307,43 euros

As cantidades que se esixirán con ocasión das actuacións de comprobación e inspección ás que se refire o Regulamento municipal de verteduras para o ano 2007 deberán axustarse ás seguintes contías:

Por inspección e informe	164,70 euros
IVE 16%	26,35 euros
Total	191,05 euros

As cantidades esixidas con ocasión do análises dos outros parámetros requiridos no Regulamento municipal de verteduras:

PARÁMETROS	/PARAM.
Aluminio	31,25
Estañó	42,98
Arsénico	46,87
Cobre	21,88
Bario	31,25
Zinc	21,88
Boro	15,62
Cianuros totais	50,19
Cadmio	31,25
Cloruros	14,07
Cromo hexavalente	21,88
Sulfitos	40,23
Cromo total	31,25
Sulfatos	24,98
Ferro	21,88
Fluoruros	24,98
Manganeso	21,88
Fenois totais	28,36
Níquel	31,25
Aldehidos	37,50
Mercurio	46,87
Deterxentes	29,18
Chumbo	31,25
Pesticidas	416,48
Selenio	46,87
Toxicidade	134,05

Sobre estas cantidades o Concello repercutiralle o Imposto Sobre o Valor Engadido correspondente.

Os prezos actualizaranse anualmente conforme ao incremento do IPC.

**ANEXO VII**

**NORMAS DE EXECUCIÓN DE REDES DE SUMIDOIROS**

1.—As ampliacións da rede de sumidoiros realizaranse con tubo de policloruro de vinilo (PVC) color laranxa, SN-4 segundo a norma EN 124, de 315 mm. de diámetro exterior para as redes de sumidoiros e de 400 mm para as redes de pluviais, como mínimo. En función do tráfico e recubrimento poderase esixir a clase SN8.

2.—Cada 30 m. disporanse os preceptivos pozos de rexistro circular concéntricos realizados en fábrica de formigón en masa HM-20/B/25/I. de diámetro 100 e cono de redución 100 x 60 x 50, soleira, enfoscado interior e xuntas tomadas con morteiro 1:3, bruñido, paredes e soleira de formigón en masa HM-20 de 20 cm. de espesor, i/tapa circular de diámetro de abertura 600 mm., con cerco de ferro fundido modelo Rexel de Saint-Gobain ou similar, clase D-400 segundo Norma EN 124, con certificado de produto AENOR ou entidade acreditada

por ENAC, xunta de elastómero, bloqueo automático por apéndice elástico e tapa con articulación, sobre dado de formigón armado HA-25 enrasado co pavimento. As tapas dos mencionados pozos serán de fundición dúctil e das clases D-400 ou C-250, segundo os casos (en calzada, D-400 e en beirarrúa C-250).

3.—Os empalmes á nova rede municipal da rede de sumidoiros conectaranse á mesma nun pozo de rexistro.

4.—Así mesmo, no extremo da nova rede non conectada á existente, deixarase un pozo de rexistro de similares características aos anteriores.

5.—Os empalmes ás redes municipais de rede de sumidoiros e augas pluviais faranse por separado en todos os casos.

6.—Sempre que sexa posible respectarase unha distancia mínima co resto de servizos de 30 cm., tanto en cruzamentos, como en canalizacións que discorran en paralelo.

7.—A apertura de gabias practicarase a un mínimo de 1 m. de profundidade, ou no seu caso, á profundidade requirida polo servizo.

8.—A apertura de gabias en pavimentos irá precedida de un precorte dos mesmos.

9.—O recheo de gabias efectuarase en camadas de 30 cm. de espesor, compactadas ao 95% proctor modificado, con material seleccionado, procedente ou non da propia escavación.

10.—A reposición de pavimento de beirarrúas realizarase en todo o ancho da mesma, e na lonxitude que quede afectada polas obras.

11.—Dita reposición constará dunha base de formigón H-150 de 15 cm. de espesor, unha capa de morteiro de cemento de 3 cm. e baldosón do color e dimensións iguais ao existente, mantendo sempre a calidade “terrazo”.

12.—A reposición do pavimento da calzada executarase cunha base de formigón H-150 de 30 cm. de espesor e unha capa de rodadura de 8 cm. de espesor de mestura bituminosa en quente, tipo D-12, logo do rego de imprimación con 0,6 Kg/m<sup>2</sup> de ECR-1.

13.—Tanto nas reposicións de calzada como de beirarrúas, os pozos de rexistro, arquetas, bordos, sumidoiros e demais elementos existentes nas mesmas, reparanse e elevaranse á cota da rasante ao substituírense por outros das mesmas características.

14.—Tomaranse as medidas necesarias de precaución e sinalización na execución das obras, responsabilizándose de posibles danos a terceiros, tanto durante a execución como despois dela. Así mesmo, deberase estar en posesión dos pertinentes permisos na mesma obra, no caso de ser necesarios.

15.—Non poderá interromperse o tráfico pola rúa, e no suposto de que a gabia tivese que permanecer aberta durante a noite ou en momentos nos que non se traballe, disporase dos sinais necesarios para evitar calquera risco de accidente.

16.—Nas obras que obrigue a desviar aos peóns total o parcialmente fóra das beirarrúas, acondicionarase un paso debidamente protexido por vallas en toda a súa lonxitude e paralelo ás mesmas.

17.—A empresa comunicará por escrito ao servizo técnico municipal con quince días de antelación a data de comezo das obras. Así mesmo, ditos servizos poderán controlar e inspeccionar en todo momento o desenvolvemento das obras, así como establecer novas condicións se o considerasen oportuno.

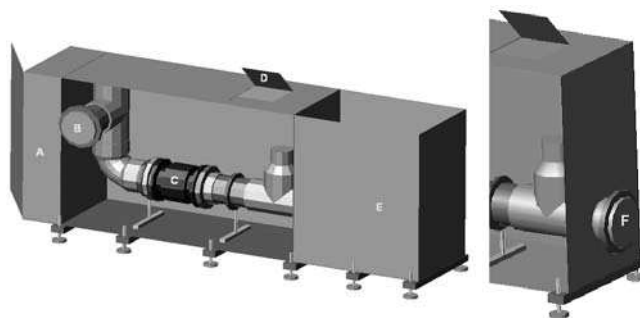
**ANEXO VIII**

**CARACTERÍSTICAS EQUIPO CONTROL DE VERTEDEURAS**

- Equipo automático para a toma de mostras de forma periódica e automática en función do caudal ou dun automata programable.
- Todos os vertidos da empresa circulan a través da con-ducción e do caudalímetro do equipo.

- Caudalímetro para o control, monitorización e rexistro do caudal instantáneo e acumulado vertido.
- Contadores horarios para o control das horas de funcionamento ou parada do equipo.
- Equipo blindado e antimotín impidindo cualquier tipo de manipulación que poda falsear as mostras recollidas.

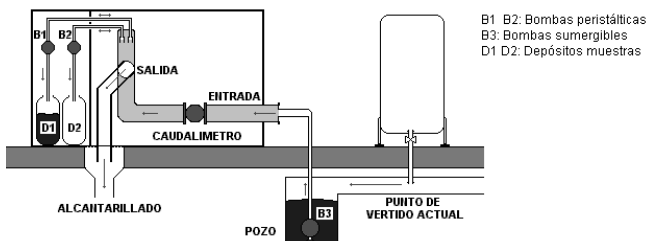
A figura seguinte mostra a estrutura básica do equipo de Control de Vertidos:



- A.—Armario eléctrico de control e habitáculo para os recipientes das mostras.
- B.—Conexión de saída a desagüe.
- C.—Caudalímetro
- D.—Rexistro de acceso para o peche do desagüe
- E.—Depósito de entrada con acceso superior para a retirada de sólidos (opcional).
- F.—Conexión de entrada a desagüe.

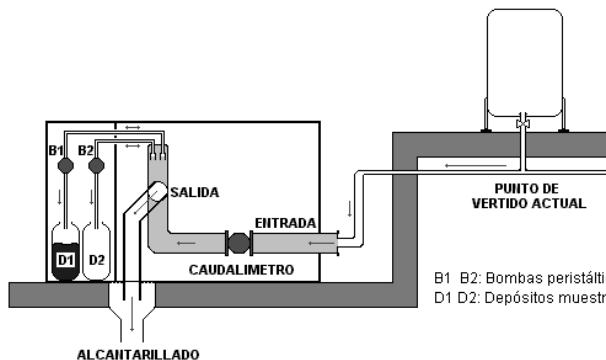
Segundo as características da instalación as formas de realizar a súa instalación son as seguintes:

**Modelo con sistema de bombeo.**



B1 B2: Bombas peristálticas  
B3: Bombas sumergibles  
D1 D2: Depósitos muestras

**Modelo sin sistema de bombeo**



B1 B2: Bombas peristálticas  
D1 D2: Depósitos muestras

Marín 23 de febreiro de 2009.—O Alcalde-Presidente, Francisco A. Veiga Soto. 2009002212

\* \* \*